



Serie G8-H1025



Serie G8-HF
158 stadtmoebel.de



G8-H1025

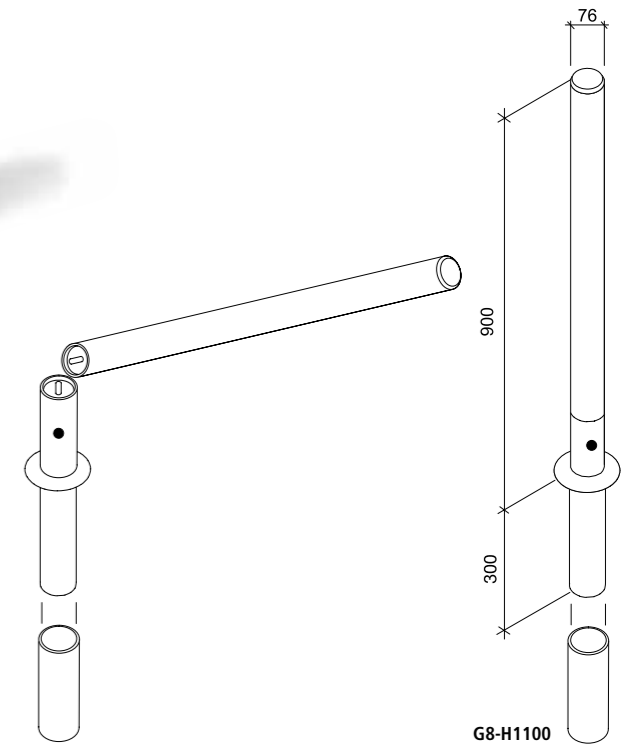
G8-SF



Hier gelangen Sie zu unserem Produktvideo.



* Kopfformen: A1050 A1010 A1025
nur in farbeschichteter Ausführung!



G8-H1100

Serie G8

Sperrpfosten mit Sollbruchstelle. Der Sperrpfosten mit innenliegendem Bauteil als Sollbruchstelle für die kostenbewusste Anwendung in gefährdeten Straßenflächen. Wahlweise feststehend oder herausnehmbar, besonders vielseitig durch wählbare Kopfformen, Durchmesser 76 mm, Höhe GOK ca. 900 mm, mit Rosette, feuerverzinkt, Kopf als Stahl-Abdeckkappe (gewölbt oder flach) oder aus Vollaluminium, Kopfform 10xx*.

Technische Beschreibung:

Im Schadensfall bricht innen die Gewindestange an der Sollbruchstelle. Das Pfostenoberteil kippt zur Seite und wird von einer Sicherungsschraube gehalten. Der Sperrpfosten lässt sich binnen weniger Minuten mit Hilfe des Reparaturkits „vor Ort“ instandsetzen. Dazu werden Ober- und Unterteil mit der neuen Gewindestange des

Reparaturkits verschraubt und festgeklemmt. Absperrpfosten aus Rundrohr, feuerverzinkt. Herausnehmbarer Pfosten mit Sicherung durch 19 mm Dreikantschloss. Beim Einbringen selbsttätige Verriegelung.

Bestellnr.	Ausführung	Gewicht
G8-S1100	Serie G8 zum Einbetonieren, Stahlkappe gewölbt	10 kg
G8-SF	Serie G8 zum Einbetonieren, Stahlkappe flach	10 kg
1100-RAL	Farbeschichtung in RAL/DB ...	
G8-S10xx	Serie G8 Design-Ausführung, Kopfformen (s. o.)	10 kg
	incl. Farbeschichtung in RAL/DB anthrazit-eisenglimmer (DB 703)	
G2-RAL	Farbeschichtung in Wunschfarbe in RAL/DB ...	
G8-H1100	Serie G8 herausnehmbar, Stahlkappe gewölbt, Hydrantenschloss; 13 kg	13 kg
	incl. Bodenhülse und Rosette	
G8-HF	Serie G8 herausnehmbar, Stahlkappe flach, Hydrantenschloss; 13 kg	13 kg
	incl. Bodenhülse und Rosette	
1100-RAL	Farbeschichtung in RAL/DB ...	

Bestellnr.	Ausführung	Gewicht
G8-H10xx	Serie G8 Design-Ausführung, herausnehmbar, Hydrantenschloss; 13 kg	13 kg
	incl. Bodenhülse u. Rosette, Kopfformen (s. o.)	
	incl. Farbeschichtung in RAL/DB anthrazit-eisenglimmer (DB 703)	
G2-RAL	Farbeschichtung in Wunschfarbe in RAL/DB ...	
G8-RK	Reparaturkit für BECKum G8 (Gewindestange, Schraube)	
G-A85R	Abdeckkappe für Bodenhülse, abschließbar, verzinkt	
G-B85R	Bodenhülse für Rundrohr (Ersatz)	
G-B76G	Universal-Bodenhülse, Klemmring für 76 mm Rundrohr	
G-SR	Signalstreifen rot, weiß oder rot-weiß; je Pfosten	

Absperrpfosten